



MANUAL EXPLICATIVO AUTOMATIZADOR AC

*Motor para
Porta de Enrolar*

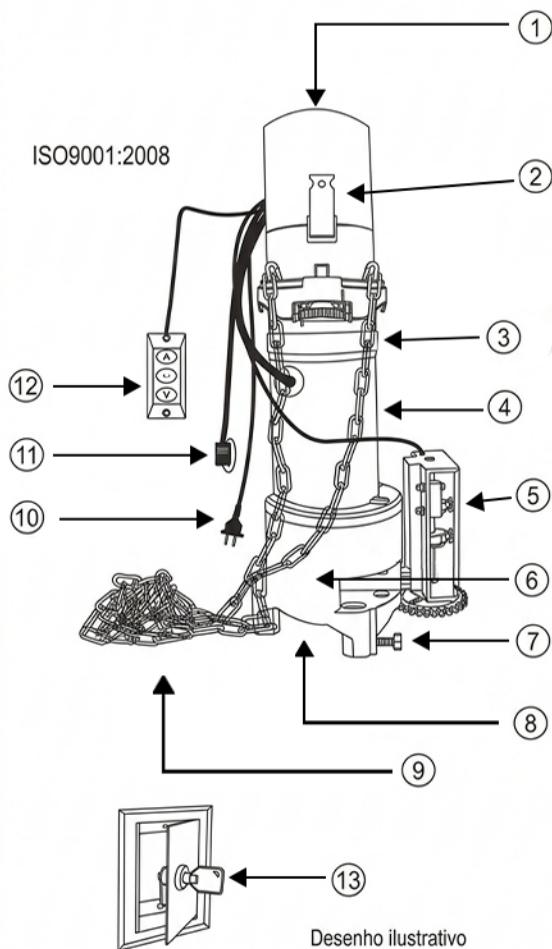
Modelos e Especificações

AC-20/30/40/50/60/80/100/150/200

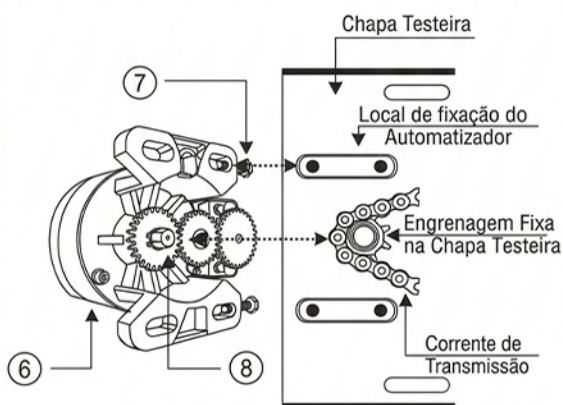
DC-20/30/50/80



MANUAL EXPLICATIVO AUTOMATIZADOR



INSTALAÇÃO



1 - CENTRAL DE COMANDO: Local onde estão os componentes elétricos, reles e toda a ligação do Automatizador.

2 - FREIO: É composto de resina e fibras metálicas, enquanto o acionador está desligado o freio está travado a liberação do freio ocorre quando o Automatizador está em funcionamento. Quando acionado libera a operação manual do Automatizador.

3 - PARAFUSOS PARA INVERSÃO: Para inverter de lado de instalação do Automatizador é necessário rotacionar em 180° a parte superior do Automatizador para ficar com a corrente do acionamento manual na posição correta. Afrouxe os parafusos e rotacione logo em seguida reaperte os parafusos.

4 - MOTOR ELÉTRICO: Com dois polos, e sistema de termostato de segurança. (Termostato é acionado quando o MOTOR ELÉTRICO esquenta atinge 130°C desligando o Automatizador automaticamente para não causar danos no equipamento. Nesse caso é necessário um tempo de resfriamento do equipamento para que a temperatura baixe entorno 70°C assim voltando a funcionar)

5 - LIMITADOR DE CURSO (FIM DE CURSO): Uma rosca sem fim desloca as porcas limitadoras que ao encostar-se aos dois micros switches determinarão o limite de abertura e fechamento da porta. (Sistema de segurança com 4 micros switches)

6 - REDUTOR: Toda a força e o torque do motor elétrico são repassados para redutor, que é composto de várias engrenagens lubrificadas por graxa especial para suportar altas temperaturas.

7 - ESTICADORES DA CORRENTE DE TRANSMISSÃO: Quando acoplado o Automatizador, é necessário que a CORRENTE DE TRANSMISSÃO esteja ligeiramente esticada com uma leve folga, esses parafusos movem o Automatizador para frente ou para trás possibilitando a regulagem da CORRENTE DE TRANSMISSÃO.

8 - ACOPLAGEM RÁPIDA: Com o sistema de acoplamento rápido fica muito mais fácil e rápido de instalar o Automatizador, pois a ENGRANAGEM e a CORRENTE DE TRANSMISSÃO já estão fixas na chapa e com os parafusos do Automatizador já posicionados e fixos.

9 - CORRENTE DO ACIONAMENTO MANUAL: O Automatizador possui uma talha para acionamento manual é uma corrente metálica em seu corpo que poderá ser utilizada em situações de emergência (falta de energia ou pane elétrica) para a abertura ou fechamento da porta.

10 - ALIMENTAÇÃO ELÉTRICA DO AUTOMATIZADOR: Verifique a indicação de voltagem e outras informações na caixa e etiqueta do Automatizador.

11 - PLUG PARA LIGAR O CONTROLE SEM FIO: Possibilita a ligação da central (receptora) do controle sem fio. (indicamos que utilize o kit controle do mesmo fabricante do Automatizador)

OBS. Caso não tenha Kit controle, manter sempre a tampa do plug acoplada ao chicote. (Se a tampa estiver desacoplada o Automatizador não funcionará)

12 - BOTOEIRA PARA O ACIONAMENTO: Com três botões de comando com desenhos indicativos para acionamento da porta, subida, parada e descida. (A porta pode ser parada em qualquer ponto não importando se está descendo ou subindo, tendo total liberdade de acionamento.)

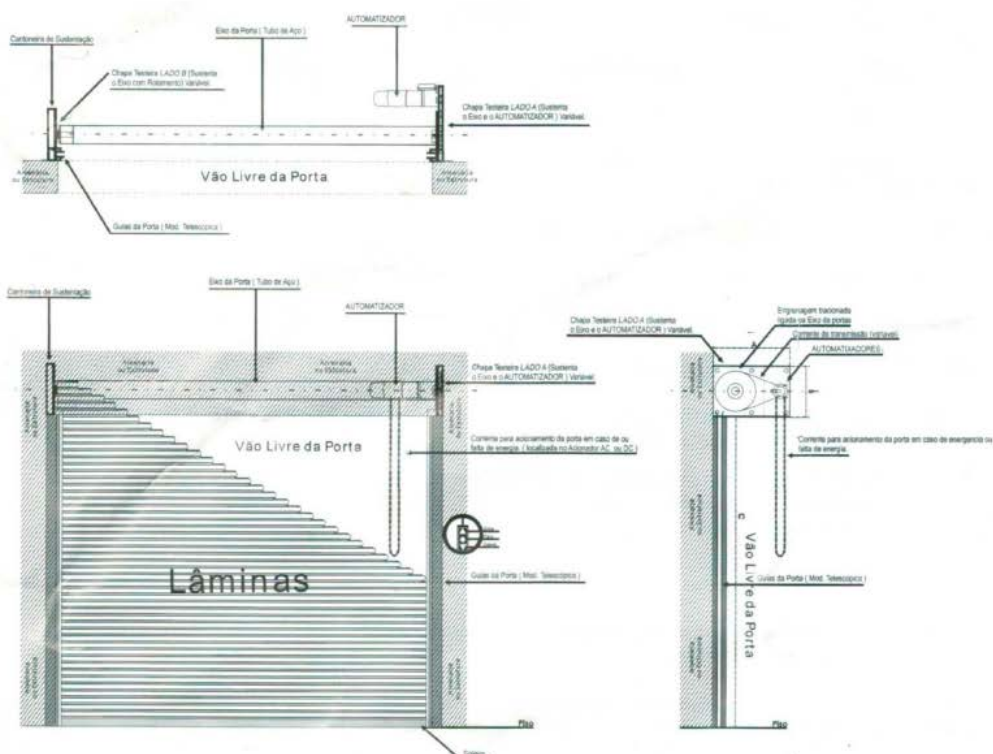
13 - CAIXA PARA BOTOEIRA: De aço com acabamento em INOX para chumbar em alvenaria, com tranca e chave para fechamento e proteção contra acionamentos indevidos.

TABELA DE AUTOMATIZADORES AC I DC

MODELO	VOLTAGEM	HP	WATTS	CARGA MÁXIMA	ALTURA MÁXIMA	DIÂMETRO INTERNO DO EIXO
AC200	220V	1/8 HP	430W	180 kg	5 MT	4"/106mm
AC300	220V	1/3 HP	430W	280 kg	6 MT	4"/106mm
AC400	220V	1/3 HP	430W	360 kg	6 MT	4"/106mm
AC500	220V	1/2 HP	430W	450 kg	6 MT	6"/154mm
AC600	220V	1/2 HP	430W	540 kg	6 MT	6"/154mm
AC800	220V	3/4 HP	430W	630 kg	6 MT	8"/205mm
AC1000	220V	3/4 HP	500W	900 kg	6 MT	8"/205mm
AC1500	220V	11/4 HP	800W	1350 kg	8 MT	8"/205mm
AC2000	220V	11/4 HP	800W	1850 kg	8 MT	8"/205mm

ATENÇÃO: A tabela acima está trabalhando com sobra de 10% na carga para o equipamento e seus componentes, prezando maior durabilidade

VISUALIZAÇÃO DA PORTA EM CORTES



TERMO DE GARANTIA

A garantia consiste no reparo e substituição de peças ou acessórios fornecidos, desde que reconhecidos os defeitos na fabricação pelos nossos técnicos. Portanto, a contar da data de compra do produto já vigora a garantia de 1(um) ano para o AUTOMATIZADOR e CENTRAL DE COMANDO, KIT CONTROLE SEM FIO E COMPONENTES ELETRÔNICOS.

PERDA DA GARANTIA:

- 1-Quando removido os lacres de garantia, ou constatado alterações/consertos realizados por técnicos não autorizados
- 2-Danos causados por intempéries (ações climáticas nocivas), descarga elétrica (raios), maresia ou água no sistema eletrônico/mecânico e etc.
- 3-Acidentes involuntários, choque de veículo, incêndio, arrombamento, estragos realizados por terceiros.
- 4-instalação de acessórios não fornecidos/compatíveis com o equipamento.
- 5-Corrosão por produtos químicos, ácidos, detergentes, solventes e etc.
- 6-A montagem ou utilização fora da especificação do fabricante.
- 7-Eixo do redutor gasto, pois o motor está com erro de cálculo da dimensão da porta.
- 8-Excesso de abertura diária, sendo máximo 3 ciclos não consecutivos.

- A substituição de peças ou consertos de nossos produtos no período de garantia não prorroga o prazo da mesma.

Precauções/Informações na instalação e Utilização.

OBS: Recomendamos o uso da Anti-Queda, para obter máximo de segurança

Verifique se a porta está fixada correta em PRUMO e NÍVEL.

Antes de instalar o Automatizador, verifique se não há nada obstruindo o funcionamento da porta ou seu trajeto na abertura ou fechamento causando danos ao equipamento. Após instalar o Automatizador, verifique a folga da corrente de transmissão está correia e aperte todos os parafusos.

Verifique a tensão elétrica se está de acordo com a especificação do Automatizador.

Instale sempre o Automatizador em local seco e fresco.

NÃO REMOVA ETIQUETAS PARA QUE NÃO PERCA A GARANTIA.

Se o cabo de alimentação (Plug) estiver danificado, ele deve ser substituído pelo fabricante, assistência técnica autorizada ou profissional elétrica qualificadas, a fim de evitar riscos.

AVISO: As instruções de segurança são importantes. Siga todas as instruções desde a instalação. Instalação incorreta pode causar ferimentos graves.

A DISTÂNCIA MÍNIMA ENTRE AUTOMATIZADOR COM CHÃO É DE 2,5 M

ATENÇÃO: Este produto é recomendado para uso interno. Para assegurar a qualidade do produto e vida útil. Não utilize em locais externo e locais úmidos e/ou altas temperaturas, não deixar molhar ou contato com a chuva, não deixar em contato com poeira, evitar o uso em ambientes extremos.

ATENÇÃO:

Este equipamento não deve ser operado por pessoas (incluindo crianças) com capacidades físicas ou mentais reduzidas, ou falta de experiência e conhecimento, a menos que tenham sido supervisionadas ou instruídas relativas à utilização do equipamento por uma pessoa responsável pela sua segurança.

A dimensão dos espaços para instalar o automatizador, a posição para fixação e a distância mínima arredores da estrutura já está delimitada na kit Chapa Testeira da **ORIGINAL PORTAS** por furos.

Na embalagem de cada motor tem especificado o tipo, tamanho e massa da parte do motor. e locais onde a unidade poderá ser instalada. E em cada automatizador possui etiqueta com especificações, favor verificar se a faixa de temperatura marcados na etiqueta é adequada para a localização.

Ao fazer instalação. para o manuseio seguro dos automatizadores pesando mais de 20 kg, estes devem ser manipulados através equipamentos adequados, tais como elevadores monta carga.

Exceto para portas de movimento horizontal de utilização para pedestre, certifique-se de que não há objetos impedindo o movimento de engrenagens e nas partes fixas próximas ao movimento da abertura;

Os detalhes da distância máxima permitida a partir da parede, que é paralelo ao deslizamento o movimento para o exterior partes deslizantes horizontalmente orientados.

- Uso obrigatório do dispositivo de segurança antiaprisionamento HW11;

- Não permita que as crianças brinquem com controles fixos;

- Ao abrir e fechar a porta manter as pessoas distantes;

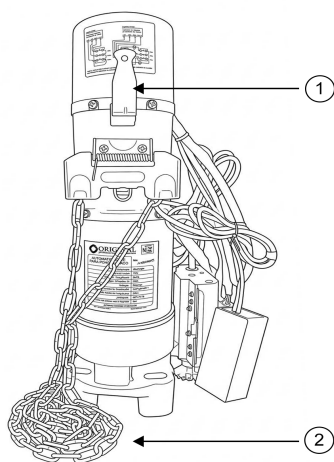
- Frequentemente examinar a instalação para variação de nível e sinais de desgaste ou danos aos cabos, molas e montagem. Não utilize se o reparo ou ajuste for necessário;

- Para realizar limpeza ou ajuste do automatizador o mesmo deve ser desligado da energia elétrica.

A instalação de um controle fixo (botoeira), desenvolve u-se cerca de 1,5 M próximo a porta e não acessível ao público.



ACIONAMENTO MANUAL



O motor permite operação manual. No entanto, esse modo foi projetado apenas para situações de falta de energia, não sendo recomendado para uso frequente. Para realizar a operação manual, siga as instruções a seguir.

1 - FREIO: Acione a alavanca indicada para baixo para liberar e habilitar o modo de operação manual do equipamento, permitindo que as funções sejam controladas diretamente pelo operador.

Obs: Não pendure o saquinho da corrente no freio da porta. O peso pode forçar o mecanismo de freio e, com o tempo, causar a descida involuntária da porta.

2 - CORRENTE DO ACIONAMENTO MANUAL: Puxe a corrente para movimentar a porta para cima ou para baixo. Para subir, puxe um dos lados da corrente de forma suave e contínua. Para descer, puxe o lado oposto da corrente, mantendo o mesmo movimento.

INFORMAÇÕES E INSTRUÇÕES DE SEGURANÇA

AVISO: Instruções importantes de segurança. É importante para a segurança das pessoas seguir estas instruções. Guarde estas instruções. As instruções devem indicar a substância do seguinte:

- Não permita que as crianças brinquem com controles fixos. Mantenha os controles remotos longe de crianças;
- A ativação da liberação manual pode causar movimento descontrolado da parte acionada devido a falhas mecânicas ou uma condição fora de equilíbrio; (se aplicável);
- Ao operar um interruptor de desligamento, certifique-se de que outras pessoas são mantidas afastadas;
- Ao fechar uma janela que foi aberta por um sistema de controle de fumaça, certifique-se de que outras pessoas são mantidas afastadas;
- Examine frequentemente a instalação para o desequilíbrio onde aplicável e sinais de desgaste ou danos aos cabos, molas e montagem. Não use se o reparo ou ajuste for necessário;
- Desconecte o acionador da alimentação durante a limpeza ou manutenção quando realizada.

AVISO: Instruções de segurança importantes. Siga todas as instruções, pois a instalação incorreta pode causar ferimentos graves.

- O manuseio de acionamentos com peso superior a 20 kg deve utilizar meios auxiliares adequados, como ganchos ou cordas de elevação. O equipamento deve ser movimentado de forma controlada, utilizando pontos de fixação seguros e mantendo a carga equilibrada. A operação deve ser realizada por pessoal capacitado e com a área livre de pessoas e obstáculos;
- Portas e portões verticais precisam de um recurso ou dispositivo antiqueda;
- Antes de instalar o acionamento, verifique se a parte acionada está em boas condições mecânicas, abre e fecha corretamente e está devidamente balanceada, quando aplicável;
- Informações sobre uma parte perigosa de acionamento instalada a uma altura de pelo menos 2,5 m acima do nível do piso ou outro nível de acesso;
- Exceto para portas de pedestres com movimento horizontal, certifique-se de que o aprisionamento entre a parte acionada e as partes fixas circundantes devido ao movimento de abertura da parte acionada seja evitado;
- Para portas de pedestres com movimento horizontal, assegure-se de que o aprisionamento entre a parte acionada e as partes fixas circundantes devido ao movimento da parte acionada seja evitado. Isso pode ser alcançado se a distância relevante não exceder 8 mm. No entanto, as seguintes distâncias são consideradas suficientes para evitar aprisionamentos para as partes do corpo identificadas:
 - Para os dedos, uma distância maior que 25 mm;
 - Para os pés, uma distância maior que 50 mm;
 - Para a cabeça, uma distância maior que 200 mm; e
 - Para todo o corpo, uma distância maior que 500 mm.

Se essas distâncias não puderem ser alcançadas, dispositivos de segurança devem ser fornecidos.

- A instalação do acionamento deve garantir a correta fixação do motor, alinhamento com o eixo da porta e conexão segura dos componentes elétricos. Devem ser instalados os acessórios de comando e previstos dispositivos para operação alternativa, como destravamento manual em caso de falta de energia;
- O elemento de comando que cause desligamento automático deve estar localizado à vista da parte acionada, mas longe das partes móveis. A menos que seja operado por chave, deve ser instalado a uma altura mínima de 1,5 m e não ser acessível ao público;
- Para configurar o controle remoto, ajuste as chaves internas (DIP switches) do controle no mesmo padrão das chaves da central do motor. A correspondência entre as posições das chaves garante o reconhecimento do comando pelo sistema. Após o ajuste, feche o controle e teste o funcionamento;
- Após a instalação, certifique-se de que o mecanismo esteja devidamente ajustado e que o sistema de proteção e qualquer liberação manual funcionem corretamente.